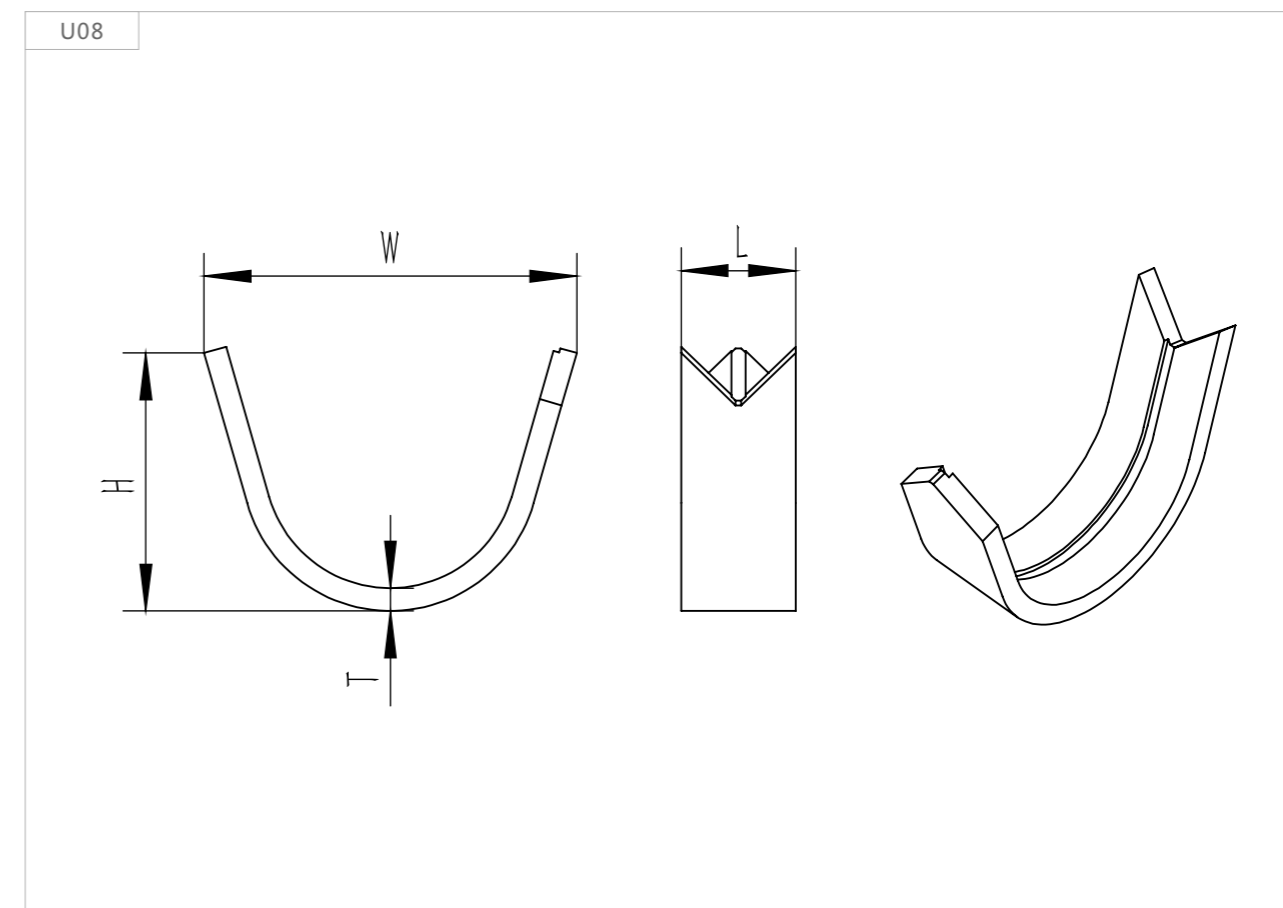


# U型带齿端子



图号 Fig	品名编号 Part NO.	尺寸Dimension(mm)				适用电线 WireRange (AWG#)	材质 Material	连接方式 Connection	数量 Q'TY (KPCS/R)	备注 Remarks
		W	H	L	T					
U08	Uc12302504-BHS-0	3	2.5	1.2	0.4	φ1.5	H65铜	横带	20	8*7.5*3
	Uc15333030-BHS-0	3.3	3	1.5	0.3	φ2.0	H65铜	横带	20	6.5*7.5*3
	Uc15353040-BHS-0	3.5	3	1.5	0.4	φ2.0	H65铜	横带	20	6.5*7.5*3
	UC15403504-BS-0	4.5	3.5	1.5	0.4	φ2.8-3.0	H65铜	横带	15	6.5*11.25
	Uc1546403-BHS-0	4.6	4	1.5	0.3	φ3.2	H65铜	横带	5	12*11.5/2
	UC20958008-BHS-0	9.5	8	2	0.8	φ5.2	H65铜	横带	2	9*22
	UC35119508-BHS-0	11	9.5	3.5	0.8	φ6	H65铜	横带	2	9*22
	UC20624804-BHS-0	6.2	4.8	2	0.4	φ4.2	H65铜	横带	10	6.5*15.5
	UC30756205-BHS-0	7.5	6.2	3	0.5	φ4.7	H65铜	横带	7.5	7.5*15.5