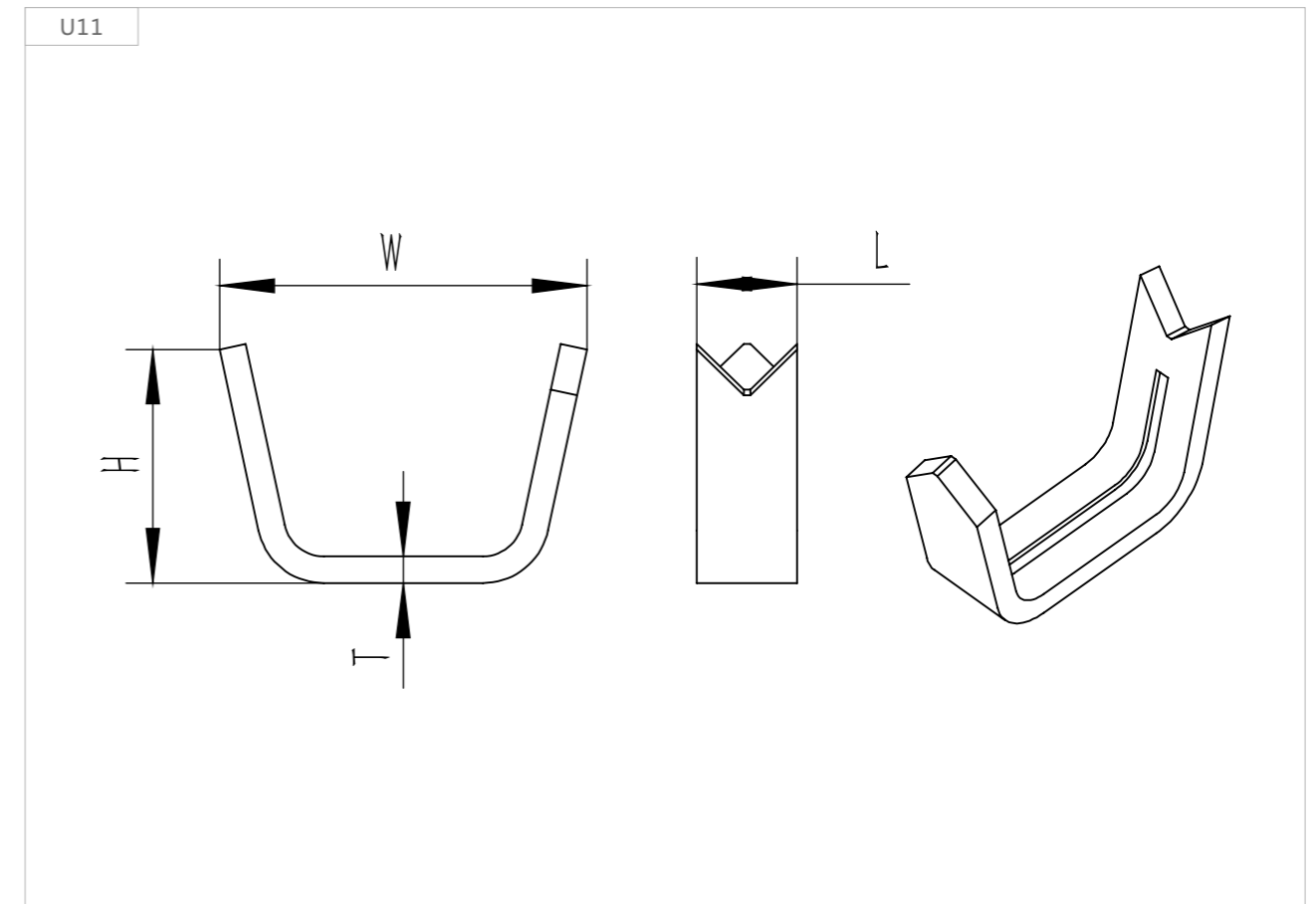
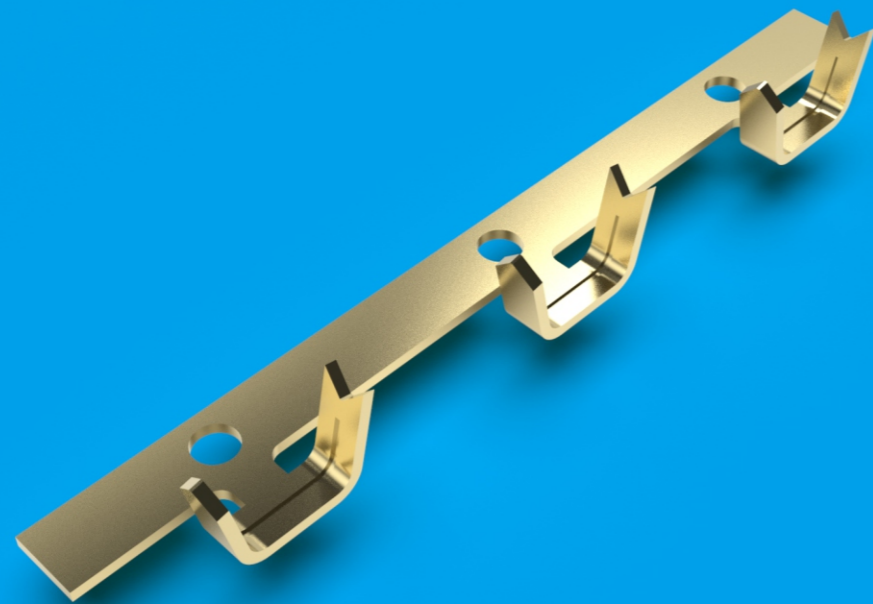


平底U型端子



图号 Fig	品名编号 Part NO.	尺寸Dimension(mm)				适用电线 WireRange (AWG#)	材质 Material	连接方式 Connection	数量 Q'TY (KPCS/R)	备注 Remarks
		W	H	L	T					
U11	Updc15372803-BHS-0	3.7	2.8	1.5	0.3	3.0宽1.4高	H65铜	横带	15	12*11.5/2
	updc15433204-BHS-0	4.3	3.2	1.5	0.4	3.2宽1.4高	H65铜	横带	15	6.5*11.25
	Updc15523535-BHS-0	5.2	3.5	1.5	0.35	3.5*1.4	H65铜	横带	5	12*11.5/2