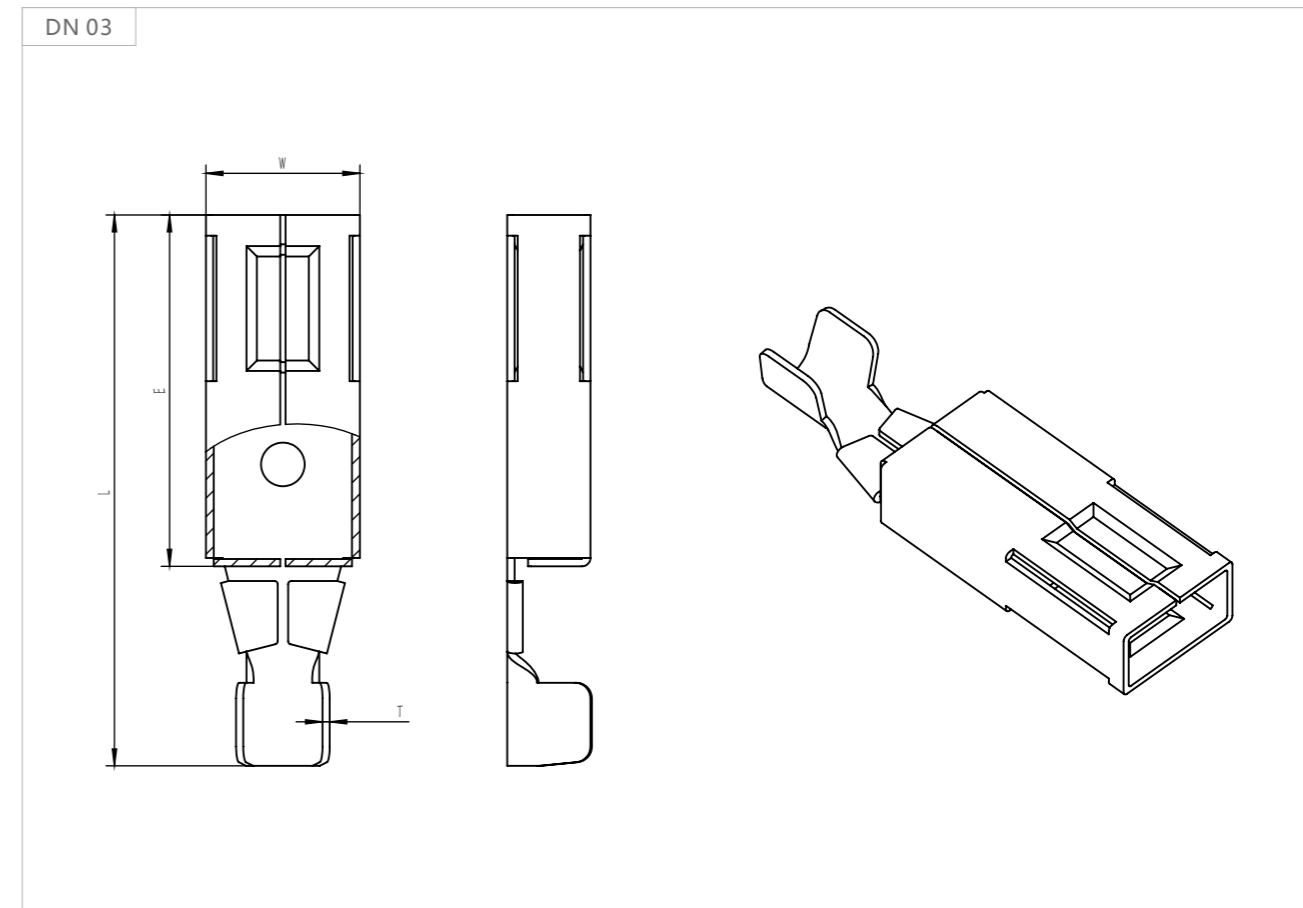
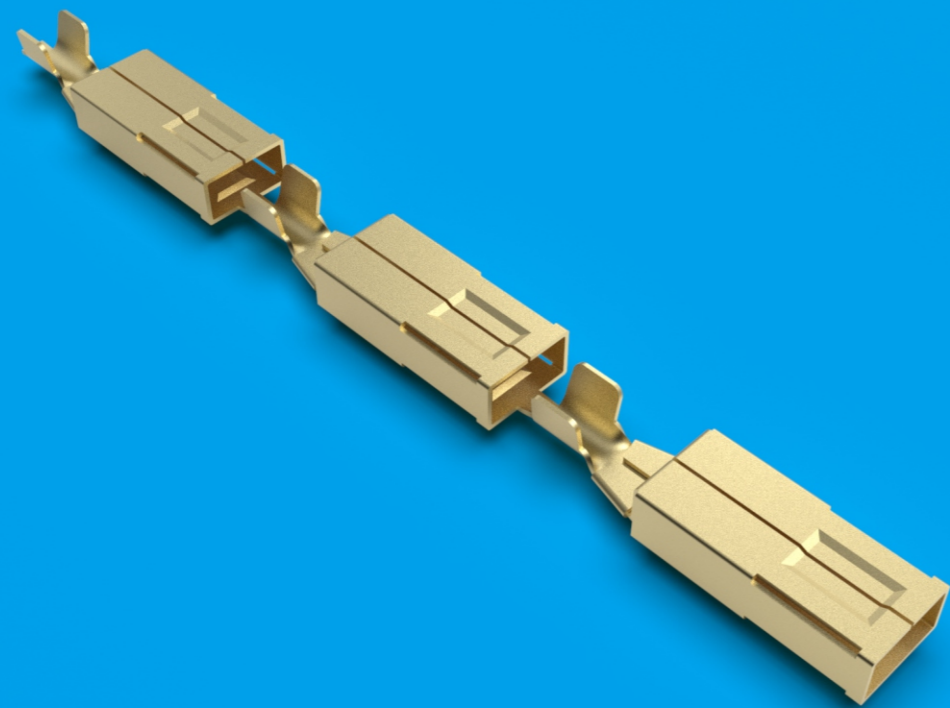


# 方型母端 (单脚)



图号 Fig	品名编号 Part NO.	尺寸 Dimension(mm)						适用电线 WireRange (AWG#)	材质 Material	连接方式 Connetion	数量 Q'TY (pcs/r)	备注 Remarks
		适配公插 Tab	W	H	E	L	T					
DN03	DK754304-PS	2.85*6.05	7.5	4	16.3	26	0.4	14-18	C5191	直带	5K	21*27.5