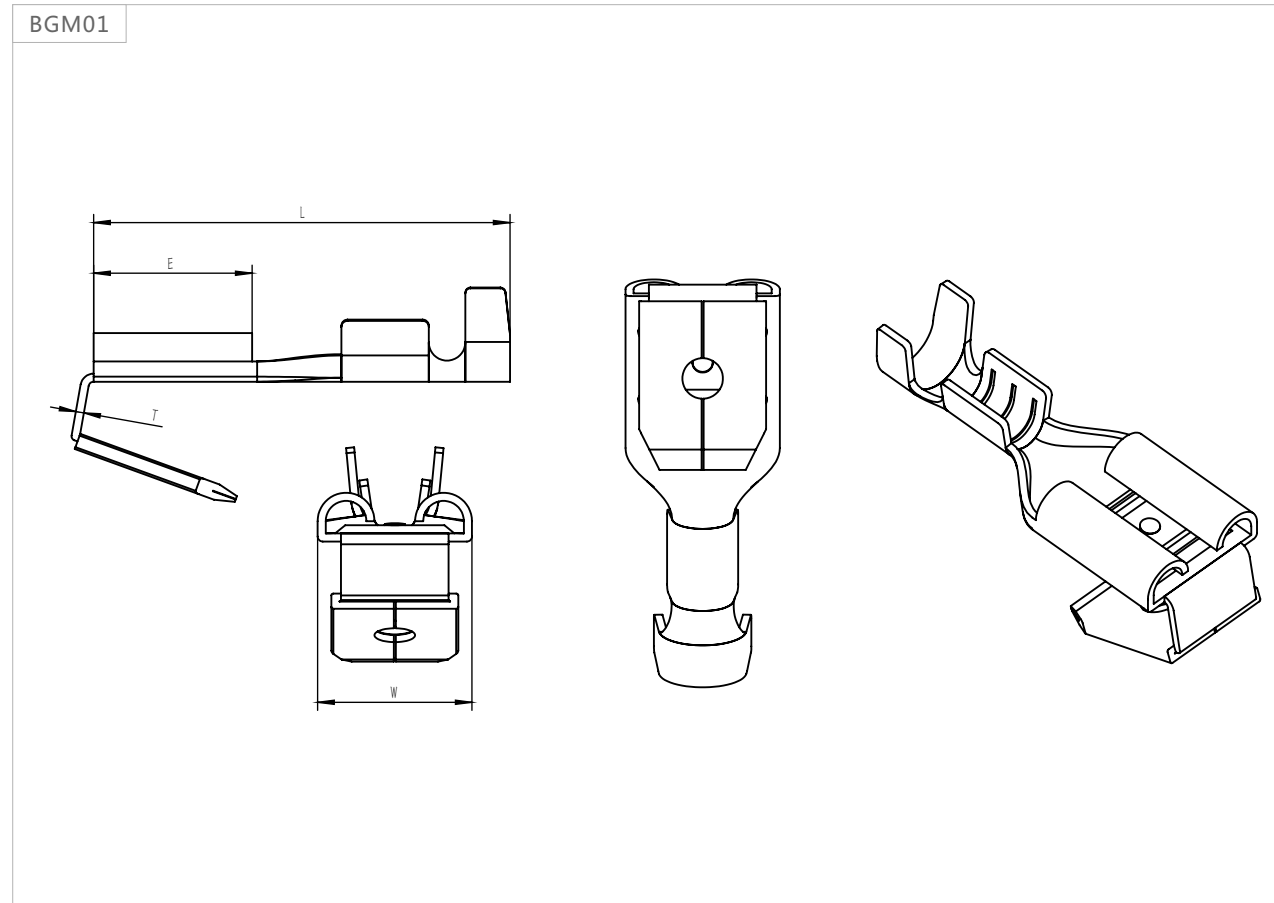
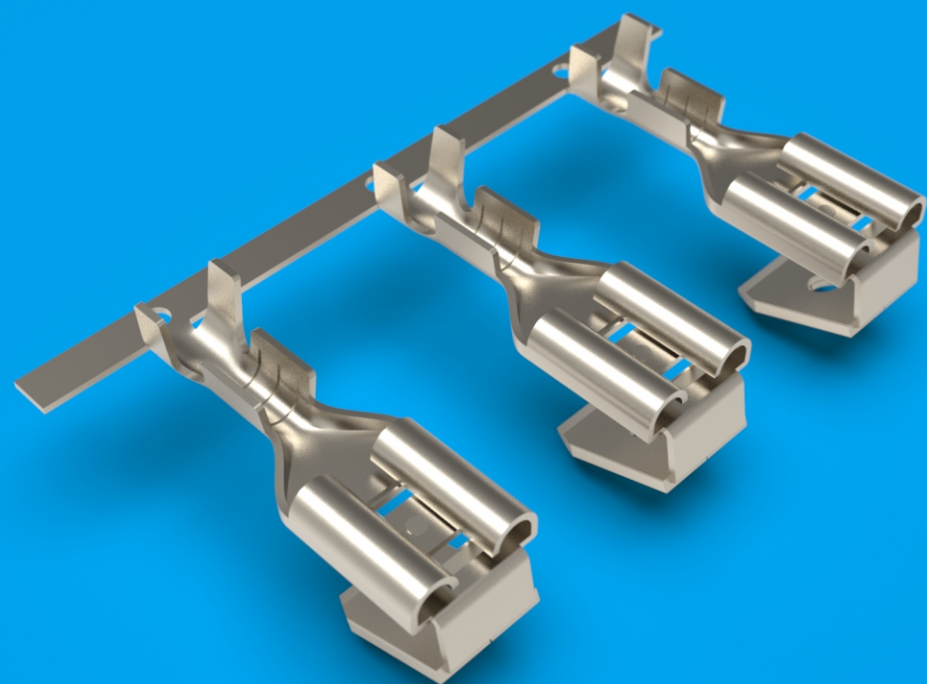


# BGM 公母连体插簧 (标准型、250)



图号 Fig	品名编号 Part NO.	尺寸Dimension(mm)					适用电线 WireRange (AWG#)	材质 Material	连接方式 Connection	数量 Q'TY (pcs/r)	备注 Remarks
		适配公插 Tab	W	E	L	T					
BGM01	BGM25008-BS	6.3*0.8	7.5	7.8	20.5	0.4	18-20	H65铜	横带	3	37*17