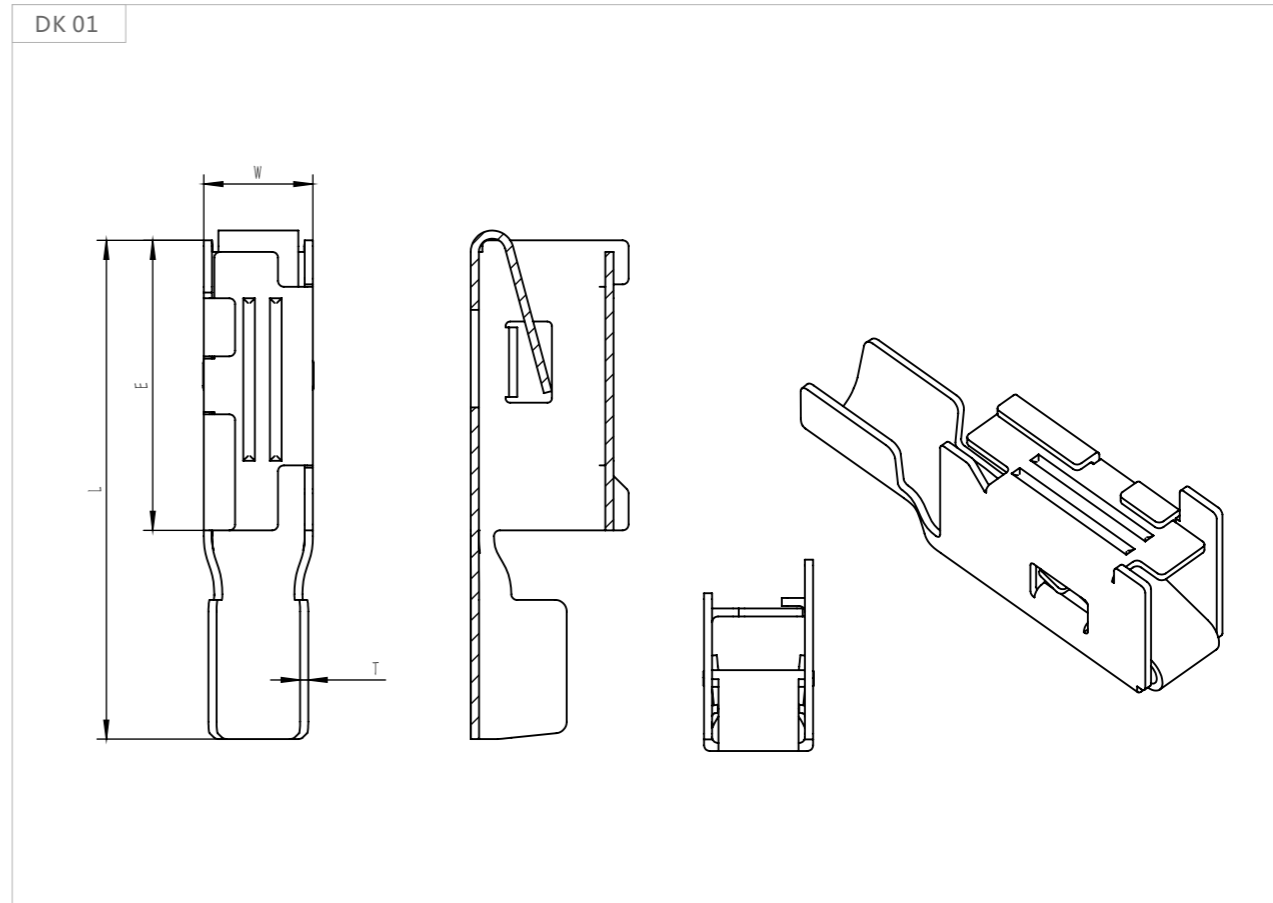
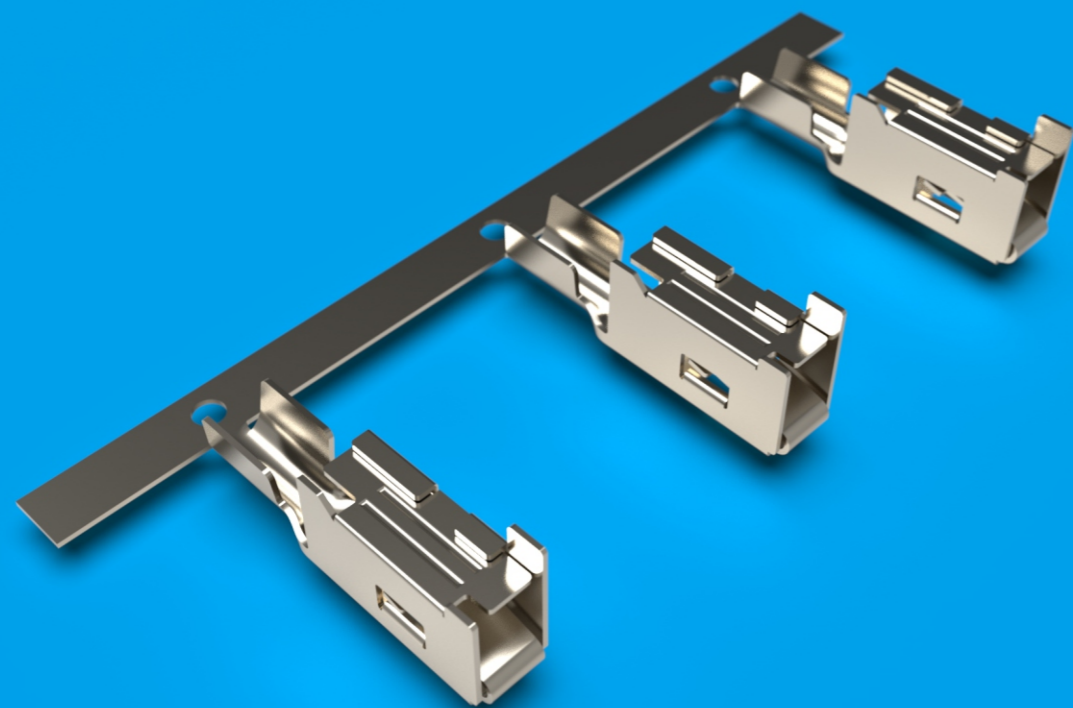


方型母端 (4.6方口、专利产品)



图号 Fig	品名编号 Part NO.	尺寸 Dimension(mm)						适用电线 WireRange (AWG#)	材质 Material	连接方式 Connetion	数量 Q'TY (pcs/r)	备注 Remarks
		适配公插 Tab	W	H	E	L	T					
DK01	DK46613204-PHS	Φ3.2	4.6	6.1	12	21	0.4	16-20	C5191	横带	1K	33.3*22