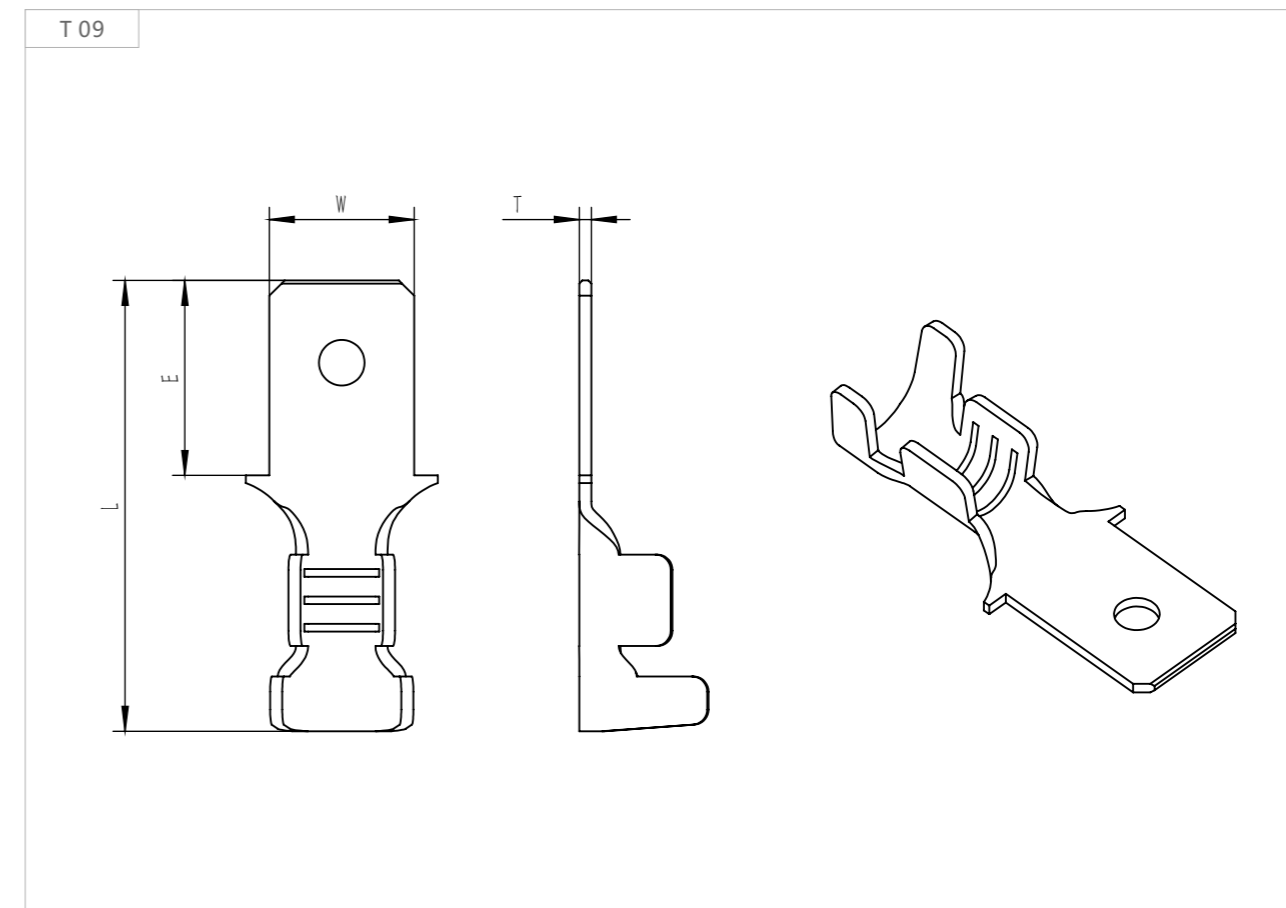
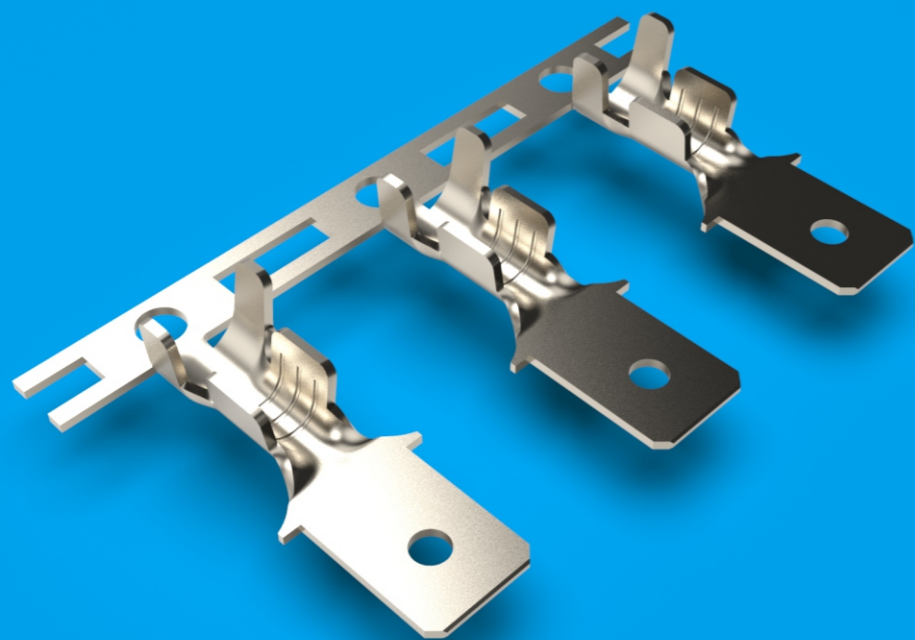


T 型插片 (4.8/6.3插片)



图号 Fig	品名编号 Part NO.	尺寸 Dimension(mm)				适用电线 WireRange (AWG#)	材质 Material	连接方式 Connection	数量 Q'TY (pcs/r)	备注 Remarks
		W	E	L	T					
T09	T4805-BHS	4.8	6.4	14.2	0.5	16-20	H65铜	横带	5K	37*11/2
	T4808-BHS	4.8	6.4	14.2	0.8	16-20	H65铜	横带	5K	37*11/2
	T63008-BHS	6.3	8	20.2	0.8	16-20	H65铜	横带	2.5K	41*15/2