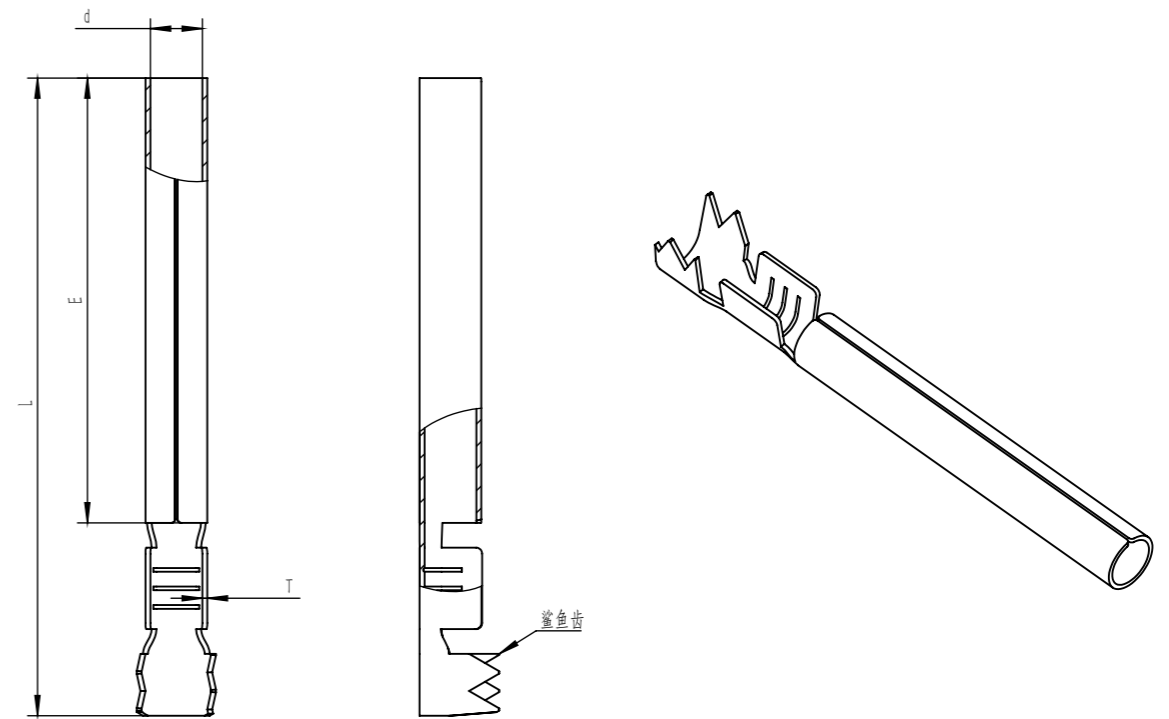


OM 型母端 (Φ2.0/2.35/2.5双脚带齿圆管/无密封)



OM 17



图号 Fig	品名编号 Part NO.	尺寸 Dimension(mm)					适用电线 WireRange (AWG#)	材质 Material	连接方式 Connection	数量 Q'TY (PCS/R)	备注 Remarks
		公插 Tab	d	E	L	T					
OM17	OM20273195C-PHS-3	2	2	19.5	27.3	0.25	18-22	C5191		5K	30.3*8
	OM201820C-BHS-3	2	2	10.9	18.9	0.2	18-22	H65		7.15K	22*8.5
	OM2351820C-BHS-0	2.35	2.35	10.9	18.9	0.2	18-22				22*8.5
	OM2501820C-BHS-0	2.5	2.5	10.9	18.9	0.2	18-22				22*8.5