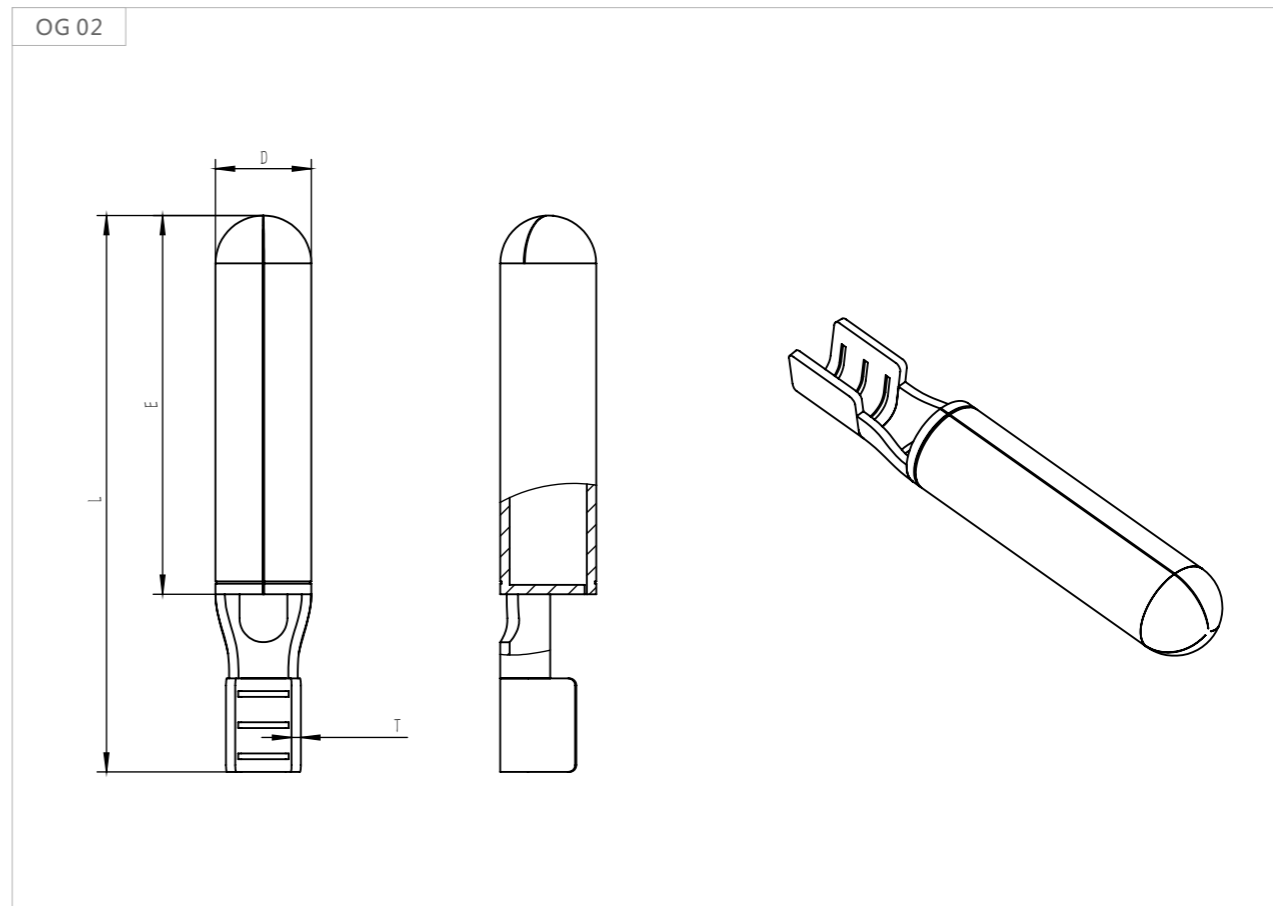


OG 型公端 (Φ1.5-Φ3.5单脚公端)



图号 Fig	品名编号 Part NO.	尺寸Dimension(mm)					适用电线 WireRange (AWG#)	材质 Material	连接方式 Connection	数量 Q'TY (PCS/R)	备注 Remarks
		母插 Tab	D	E	L	T					
OG02	OG1501103-BHS-1	Φ1.5	1.50	11.00	15	0.30	20-24	H65铜	横带	10K	19*6.2
	OG15014025-BHS-1	Φ1.5	1.50	14.00	18	0.25	20-24				-
	OG20155-BHS-1	Φ2.0	2.00	11.50	16	0.25	20-24				19.5*6.2
	OG20020-BHS-1	Φ2.0	2.00	14.50	20	0.30	16-20			25*8.5	
	OG20020D-BHS-1	Φ2.0	2.00	14.50	20	0.30	22-26			12.5K	25*8.5
	OG235167107-BHS-1	Φ2.35	2.35	10.70	17	0.30	16-20			7K	21.5*7.5
	OG23520142-BHS-1	Φ2.35	2.35	14.20	20	0.30	18-22			7K	25*7.5
	OG35017511-BHS-1	Φ3.5	3.50	11.00	18	0.40	14-20			5K	22.5*11