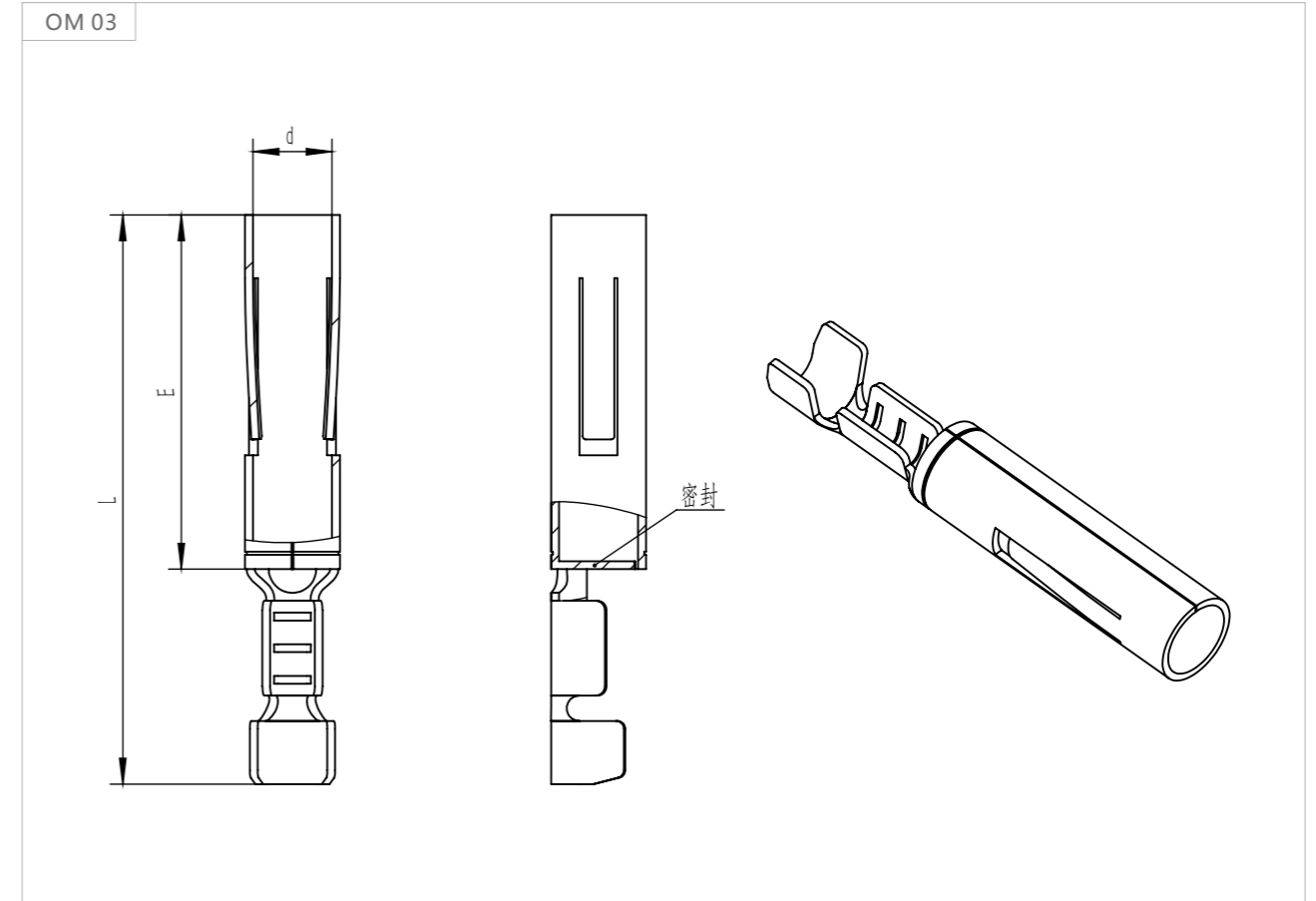
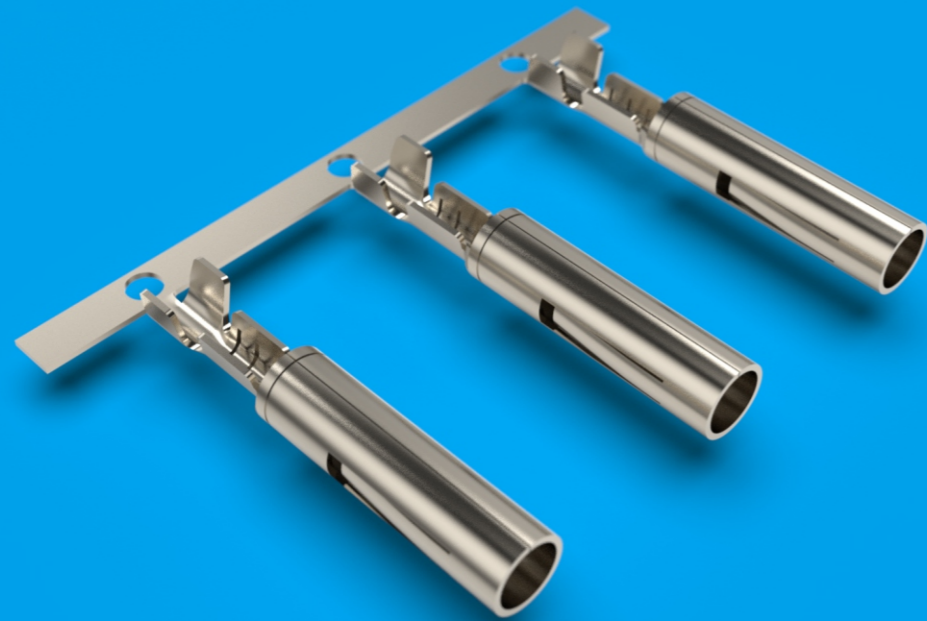


OM 型母端 ($\Phi 1.95/2.0/2.5$ 左右向内弹片/带密封)



图号 Fig	品名编号 Part NO.	尺寸 Dimension(mm)					适用电线 WireRange (AWG#)	材质 Material	连接方式 Connection	数量 Q'TY (PCS/R)	备注 Remarks
		公插 Tab	d	E	L	T					
OM03	OM19518TP-BHS-3	1.93-2.0	1.93	11.2	18	0.25	22-26	H65		12.5K	21.5*8
	OM25018TP-BHS-3	2.5	2.5	11.2	18	0.25	22-26	H65		5K	21.5*10
	OM209047TP-PHS-3	2	2	4.7	9	0.25	18-20	C5191			13*10